



L-element 40 cm hoog

Artikelnummer grijs : 345020

Artikelnummer hoekelement grijs:345040

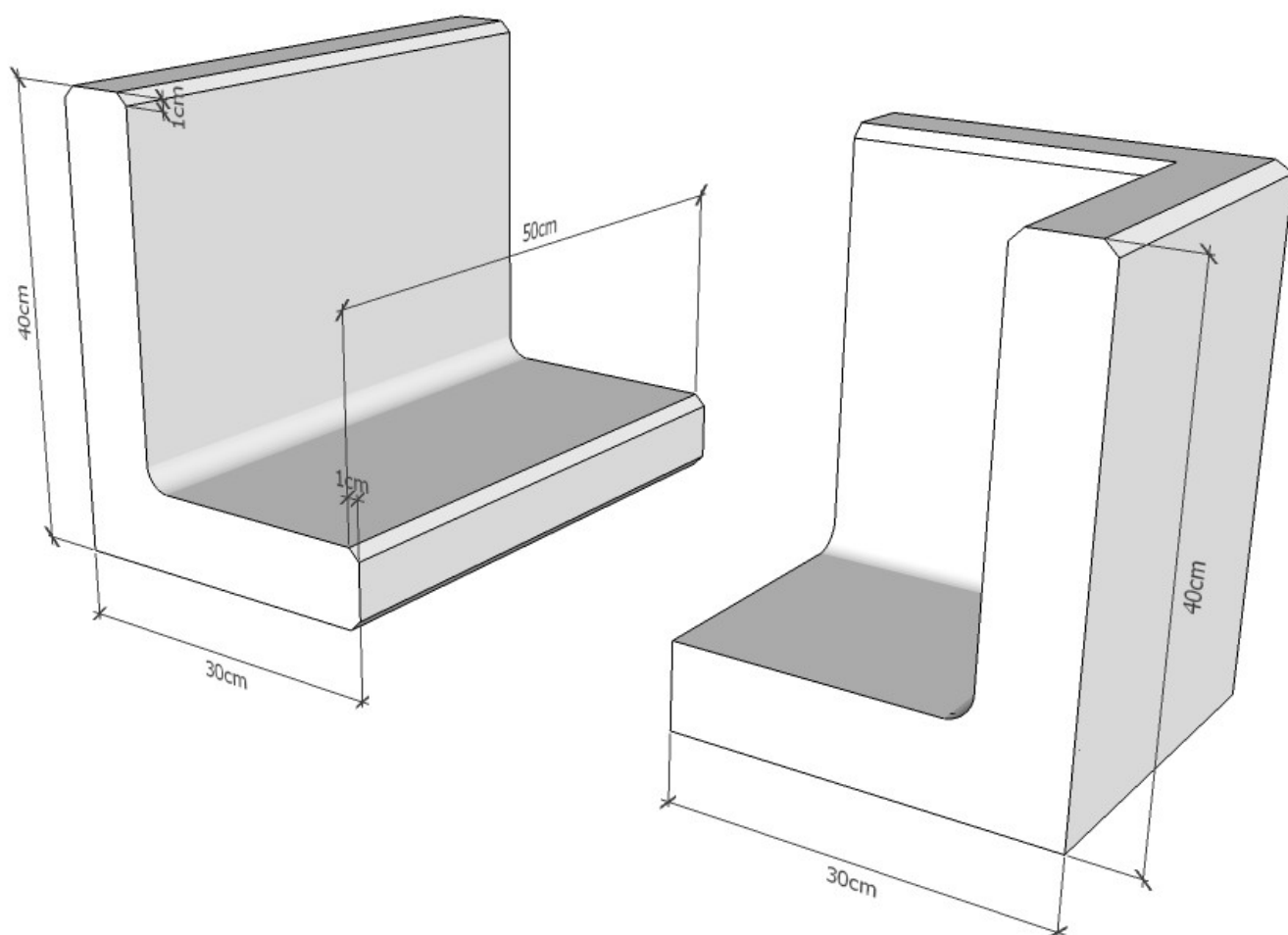
Artikelnummer zwart:345030

Artikelnummer hoekelement zwart:: 345050

Gewicht : 52 kg

Gewicht hoekelement: 90 kg

Betonkwaliteit: C35/45



MAES

BETONFABRIEK

Nieuwedijk 72
2480 Dessel
info@maesbeton.be
T: 014377170
F: 014377190



13 En12839

DoP MB-20130701-12839-001