



# Betonpaal met gat dia 55 90 cm 40cm rabat

Artikelnummer tussenpaal: 029013

Gewicht: 35.30 kg

Artikelnummer eindpaal : 029016

Gewicht: 36 kg

Artikelnummer hoekpaal : 029019

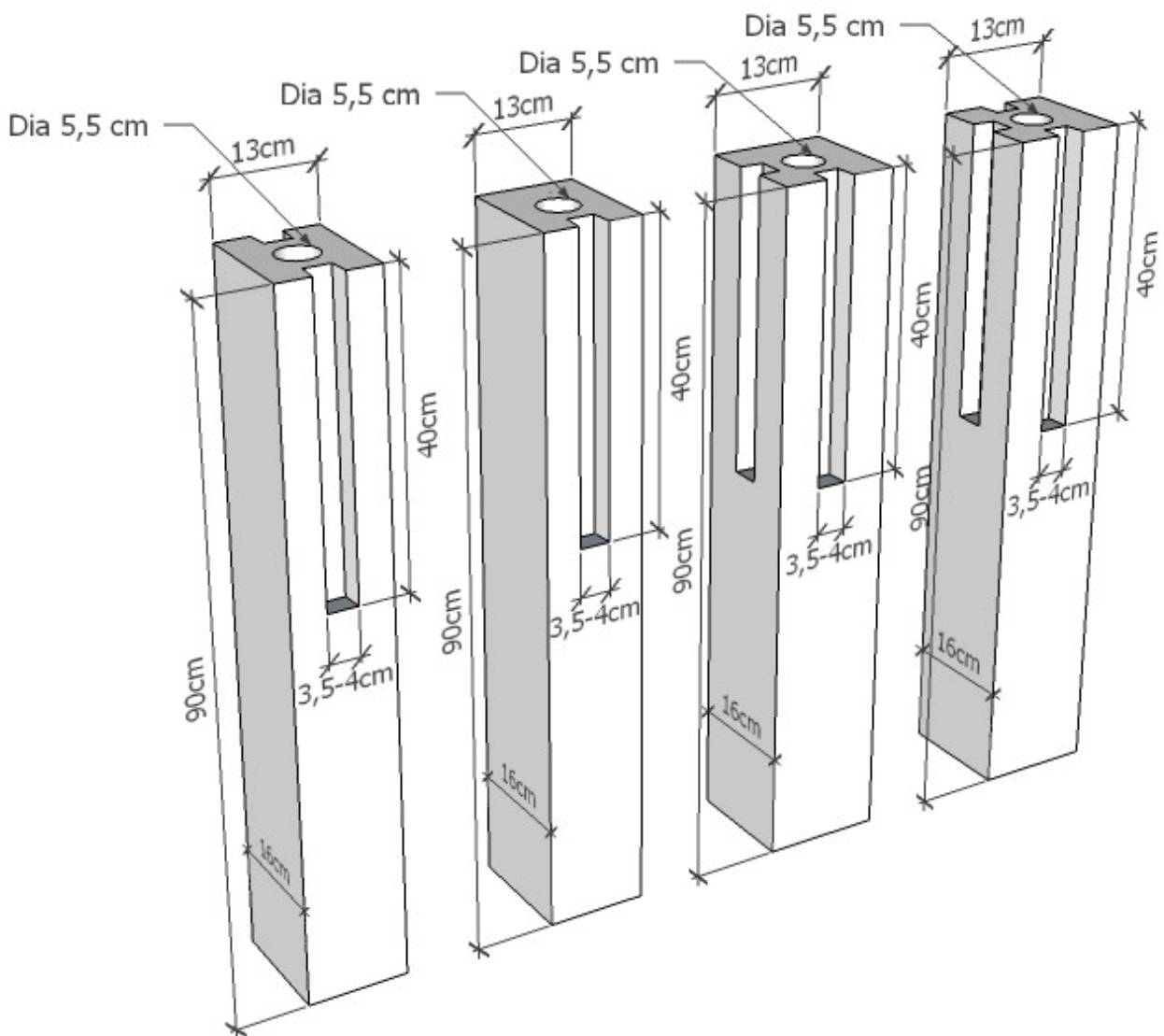
Gewicht: 44.15 kg

Artikelnummer hoek T paal : 029022

Gewicht: 42.50 kg

Betonkwaliteit: C35/45

Wapening 4 x dia 3.8 mm



**MAES**

**BETONFABRIEK**

Nieuwedijk 72  
2480 Dessel  
info@maesbeton.be  
T: 014377170  
F: 014377190



13 En12839

DoP MB-20130701-12839-001