



## Betonpaal 275cm 220cm rabat dun

Artikelnummer tussenpaal: 013085 dun

Gewicht: 68kg

Artikelnummer eindpaal : 013088 dun

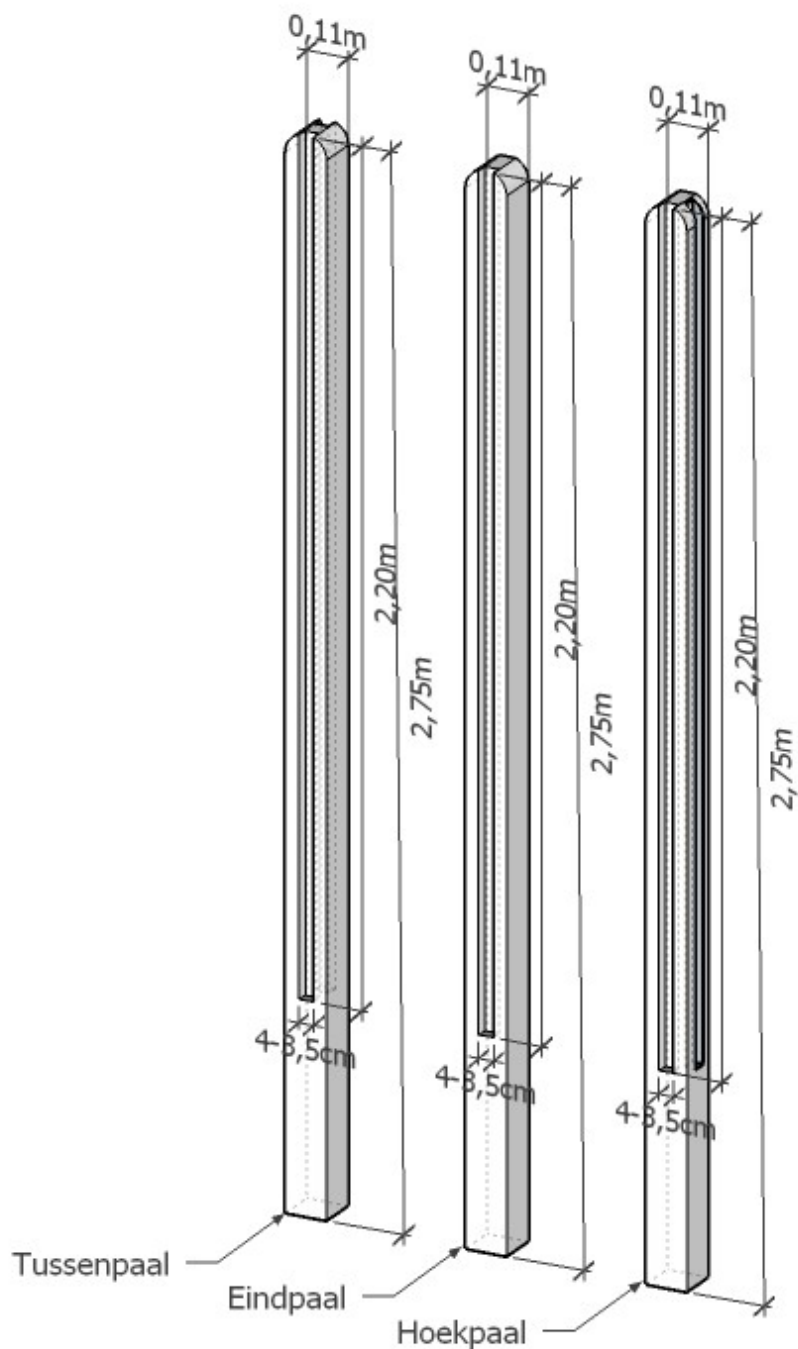
Gewicht: 68 kg

Artikelnummer hoekpaal : 013091 dun

Gewicht: 63 kg

Betonkwaliteit: C35/45

Wapening 4 x dia 4.8 mm



**MAES**

**BETONFABRIEK**

Nieuwedijk 72  
2480 Dessel  
info@maesbeton.be  
T: 014377170  
F: 014377190



13 En12839

DoP MB-20130701-12839-001