

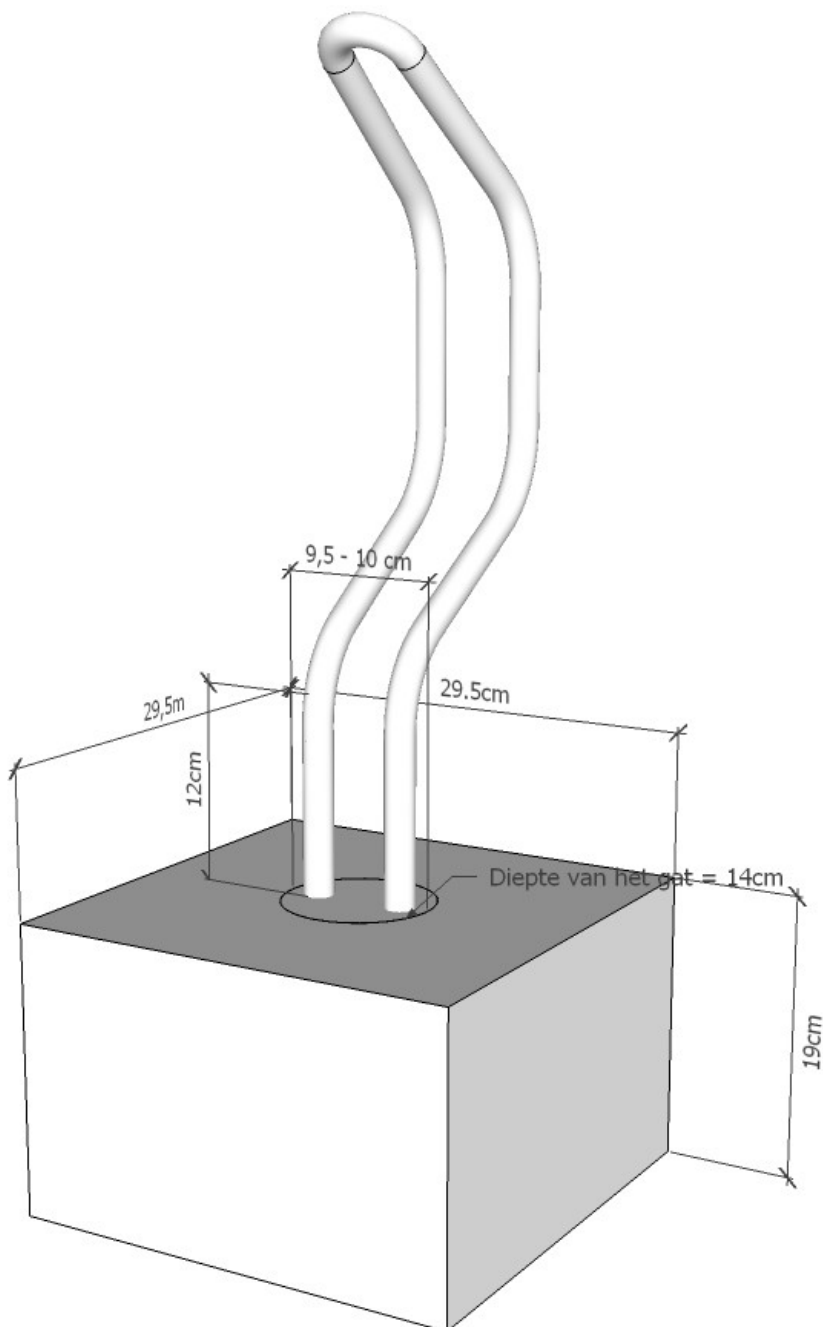


Betonblok 30x30x19 cm met gat 10 cm met gegalvaniseerde beugel

Artikelnummer blok+beugel: 321004

Gewicht : 45kg

Betonkwaliteit: C35/45



MAES

BETONFABRIEK

Nieuwedijk 72
2480 Dessel
info@maesbeton.be
T: 014377170
F: 014377190



13 En12839

DoP MB-20130701-12839-001